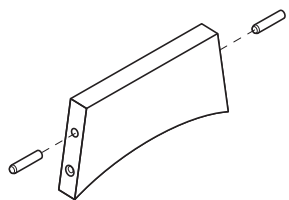
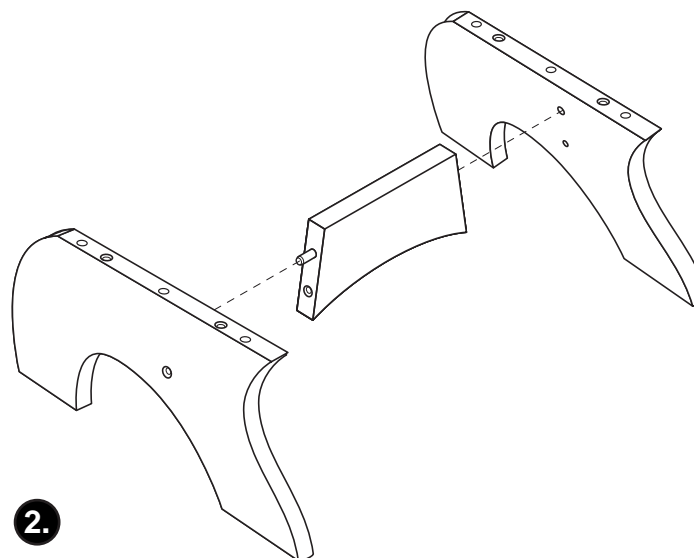


Aufbauanleitung Hocker Hipp



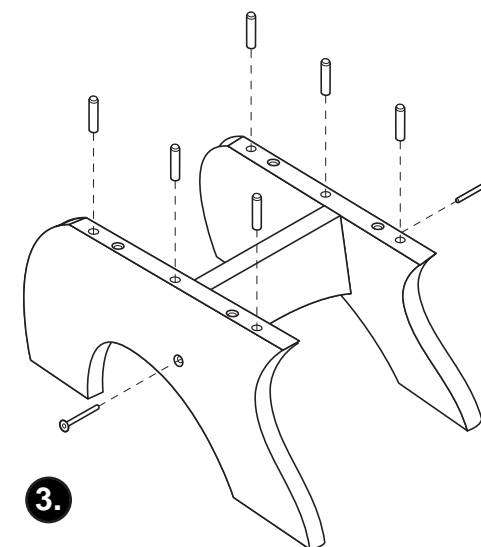
1.

Dübel in Strebe stecken



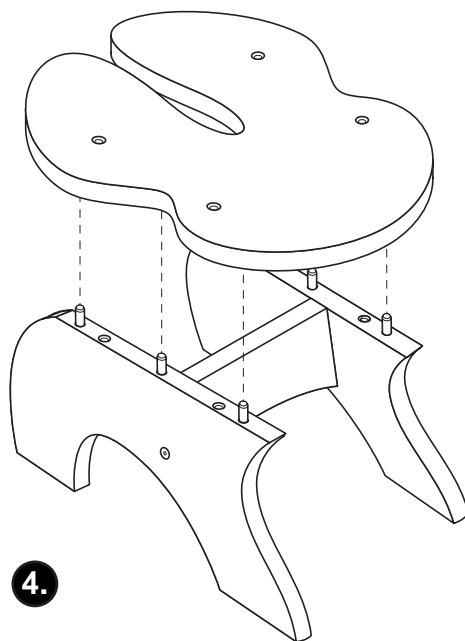
2.

Beine und Strebe zusammenstecken



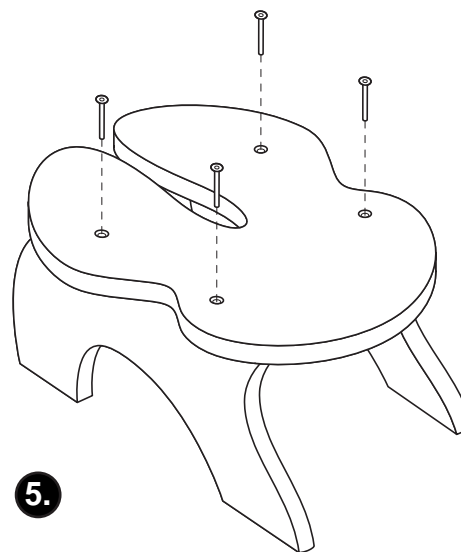
3.

Beine festschrauben,
Dübel in Beine stecken



4.

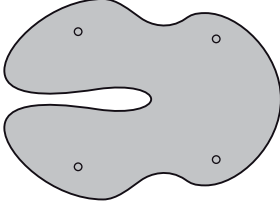
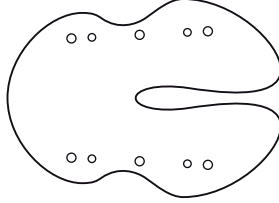
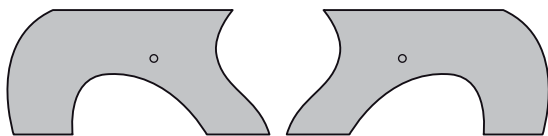
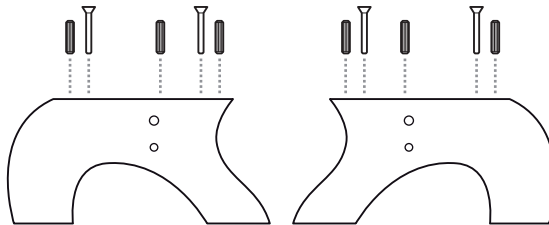
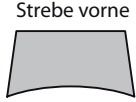




Sitzfläche aufstecken

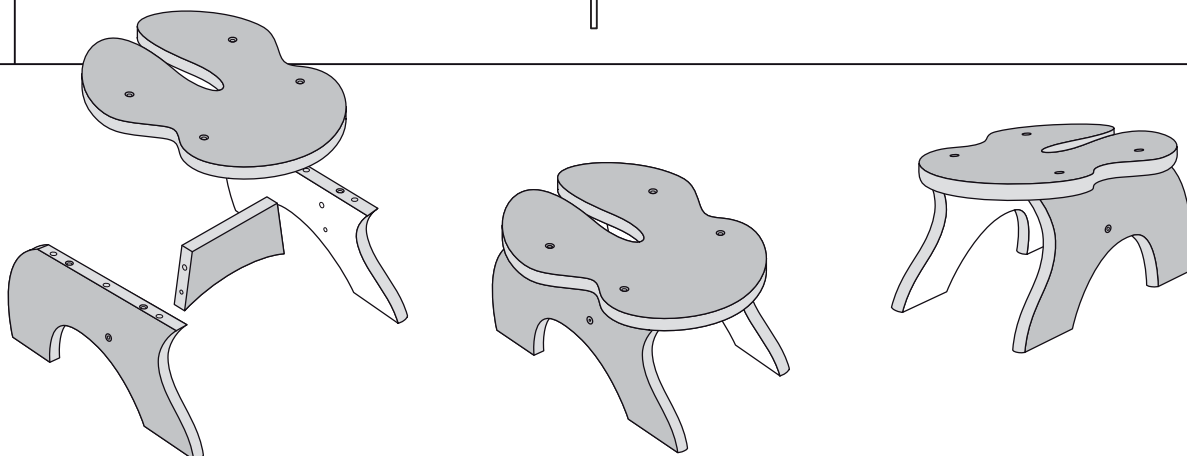


5.

Sitzfläche festschrauben

Übersicht Hocker:

Teile & Bohrungen	Farbe A (Unterseite)	Farbe B (Oberseite)
<p>1 x Sitzfläche</p> <p>10 Bohrungen Unterseite:</p> <ul style="list-style-type: none"> - 4x Schraublöcher, 6mm durchgehend - 6x Dübellöcher, 8mm, Tiefe 14mm 	<p>Oberseite Sitzfläche</p> 	<p>Unterseite Sitzfläche</p> 
<p>2 x Beine</p> <p>je 2 Bohrungen Innenseiten:</p> <ul style="list-style-type: none"> - 1 Schraubloch, 6mm durchgehend - 1 Dübelloch, 8mm, Tiefe 14mm <p>je 5 Bohrungen Oberkanten:</p> <ul style="list-style-type: none"> - 3x Dübellöcher, 8mm, Tiefe 14mm - 2x Schraubloch, 6mm, Tiefe ? 	<p>Außenseiten Beine</p> 	<p>Innenseiten Beine</p> 
<p>1 x Strebe</p> <p>je 2 Bohrungen an den Seitenkanten:</p> <ul style="list-style-type: none"> - 1 Schraubloch, 6mm, Tiefe ? - 1 Dübelloch, 8mm, Tiefe 14mm 	<p>Strebe vorne</p> 	
<p>6 x Schrauben M6</p>		
<p>8 x Dübel 8mm</p>		
<p>1 x Inbus-schlüssel</p>		



Datenblatt Hocker Hipp

Material

Das Trägermaterial ist eine Multiplexplatte aus Birke mit einer Stärke von 18 mm. Diese ist beidseitig mit HPL-Schichtstoff der Firma Formica beschichtet (Stärke der Ober- und Unterseite jeweils 0,9 mm).

Die Oberfläche des Hockers ist lebensmittelecht, äußerst robust, kratzfest und abwischbar.

Gewicht

3 kg

Größe

Länge: 36,5 cm | Beite: 25 cm | Höhe: 30 cm

Verfügbare Farbvarianten

siehe HPL-Schichtstoff Farbpalette unter: www.formica.eu

